

# MEDICAL HUB

IP IDE CENTER

อุตสาหกรรมการแพทย์ครบวงจร

www.ipthailand.go.th

1368

กรมทรัพย์สินทางปัญญา

DIP

1

## การประดิษฐ์ตามกลุ่มเทคโนโลยีของโลก

- เทคโนโลยีการตรวจวินิจฉัย
- ระบบทางการแพทย์
- การฆ่าเชื้อและลดการติดเชื้อ
- เทคโนโลยีการผ่าตัด
- อุปกรณ์ช่วยเหลือผู้ป่วย
- การแพทย์สำหรับผู้สูงอายุ
- ทันตกรรมและช่องปาก

IP IDE CENTER

www.ipthailand.go.th

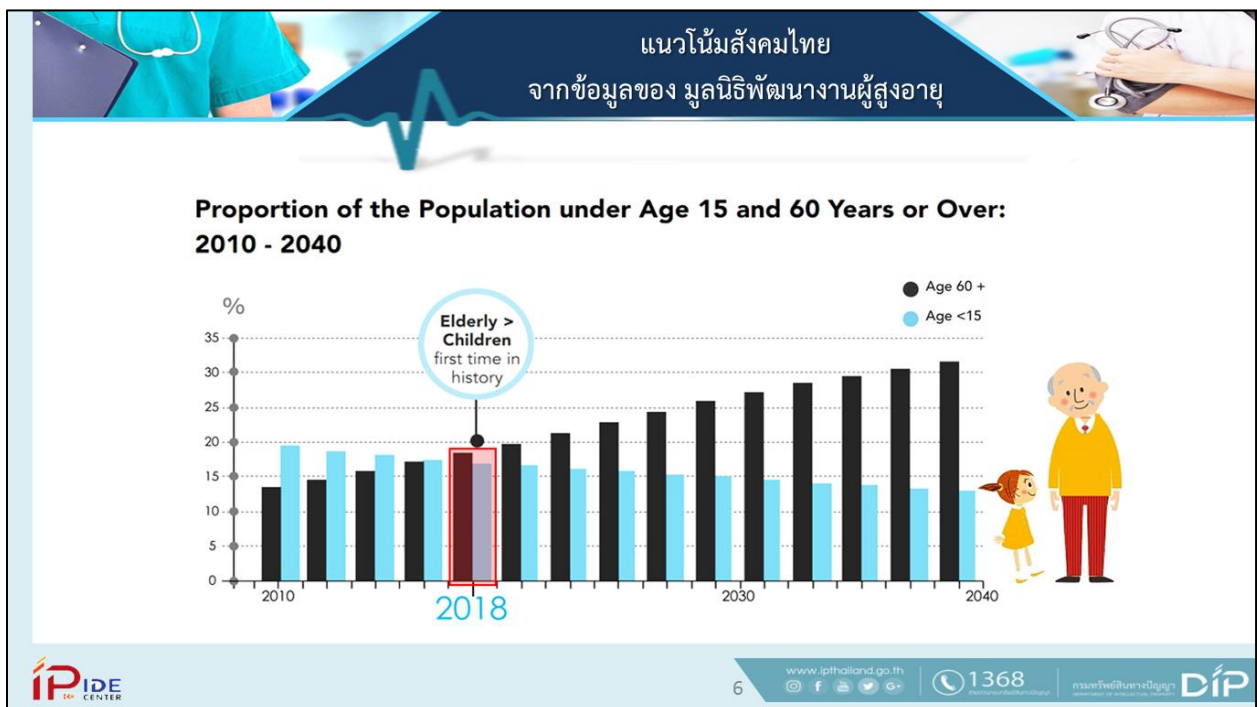
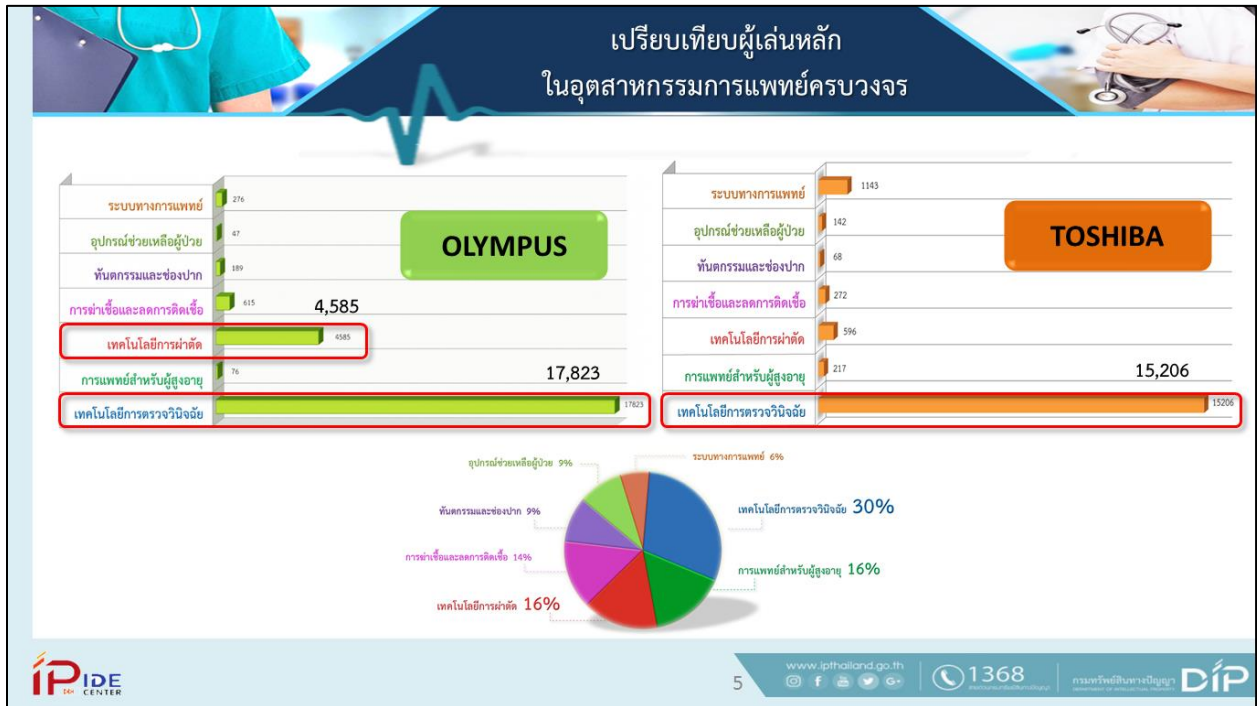
1368

กรมทรัพย์สินทางปัญญา

DIP

2





**กลุ่มเทคโนโลยีที่ได้รับ  
ความสนใจมากที่สุดทั่วโลก**

- เทคโนโลยีการตรวจวินิจฉัย
- เทคโนโลยีการผ่าตัด

**กลุ่มเทคโนโลยีที่พิจารณา  
จากแนวโน้มสังคมไทย**

- การแพทย์สำหรับผู้สูงอายุ

7

www.ipthailand.go.th

1368

กรมทรัพย์สินทางปัญญา DIP

**เกณฑ์ที่ใช้ในการพิจารณาเลือกสิทธิบัตร**  
State-of-the-Art Technology

เลือก Keyword และ **IPC Class**  
ที่เกี่ยวข้องกับกลุ่มเทคโนโลยี

**IPC Classification**

คือ รหัสสัญลักษณ์การประดิษฐ์  
ใช้ในการจำแนกหมวดหมู่  
การประดิษฐ์ระหว่างประเทศ

http://web2.wipo.int/classifications/

8

www.ipthailand.go.th

1368

กรมทรัพย์สินทางปัญญา DIP

เกณฑ์ที่ใช้ในการพิจารณาเลือกสิทธิบัตร  
State-of-the-Art Technology

เลือก Keyword และ IPC Class  
ที่เกี่ยวข้องกับกลุ่มเทคโนโลยี

เลือกสิทธิบัตรย้อนหลัง 10 ปี

เลือกสิทธิบัตรที่ยังได้รับความคุ้มครองอยู่  
(ยังไม่หมดอายุ)

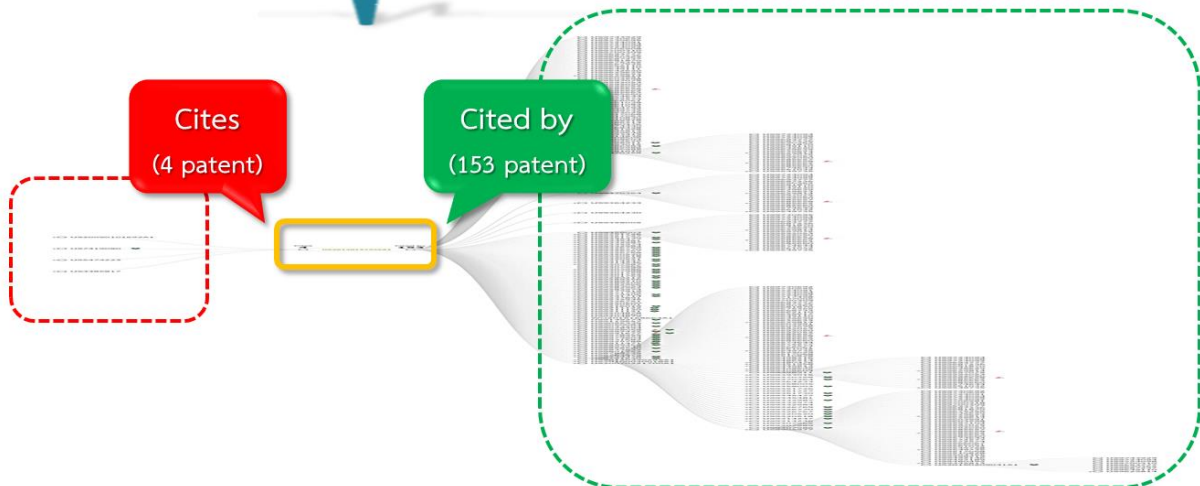


เลือก "Key concept"  
ที่มีการยื่นคำขอจดสิทธิบัตรมากที่สุด

เลือกสิทธิบัตรย้อนหลัง 5 ปี

เลือกสิทธิบัตรที่ถูกอ้างอิงมากที่สุด  
(Citation สูง)

ตัวอย่างสิทธิบัตรที่ถูกอ้างอิง



ตัวอย่างสิทธิบัตรที่ถูกอ้างอิง

- คือ **สิทธิบัตรหลัก** ที่ถูกนำไปใช้ในการอ้างอิงมากที่สุดในกลุ่มเทคโนโลยีนั้นๆ
- คือ Cites หรือ **กลุ่มสิทธิบัตรตั้งต้น** ที่ถูก ● นำไปใช้ในการอ้างอิงเพื่อต่อยอดเทคโนโลยี
- คือ Cited by หรือ **กลุ่มสิทธิบัตรเกิดใหม่** ที่นำ ● ไปใช้ในการอ้างอิงต่อยอดเทคโนโลยี

[www.ipthailand.go.th](http://www.ipthailand.go.th)

การเลือกสิทธิบัตร

<p>เทคโนโลยีการตรวจวินิจฉัย</p>	<p>เทคโนโลยีการผ่าตัด</p>	<p>การแพทย์สำหรับผู้สูงอายุ</p>
<p>สิทธิบัตรหลัก ที่ถูกนำไปอ้างอิงมากที่สุด (1 สิทธิบัตร)</p> <p>+</p> <p>สิทธิบัตรเกิดใหม่ ที่นำสิทธิบัตรหลักมาใช้อ้างอิง (1 สิทธิบัตร)</p>	<p>สิทธิบัตรหลัก ที่ถูกนำไปอ้างอิงมากที่สุด (1 สิทธิบัตร)</p> <p>+</p> <p>สิทธิบัตรเกิดใหม่ ที่นำสิทธิบัตรหลักมาใช้อ้างอิง (1 สิทธิบัตร)</p>	<p>สิทธิบัตรหลัก ที่ถูกนำไปอ้างอิงมากที่สุด (1 สิทธิบัตร)</p> <p>+</p> <p>สิทธิบัตรเกิดใหม่ ที่นำสิทธิบัตรหลักมาใช้อ้างอิง (1 สิทธิบัตร)</p>

[www.ipthailand.go.th](http://www.ipthailand.go.th)

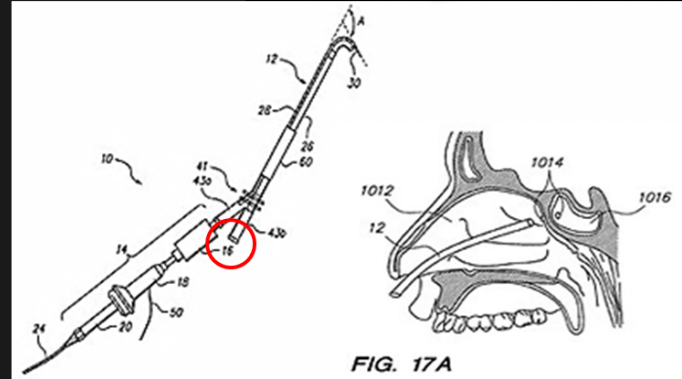
## ตัวอย่างสิทธิบัตร เทคโนโลยีการตรวจวินิจฉัย

### ตัวอย่างสิทธิบัตรที่ถูกต้องสูงสุด ในเทคโนโลยีการตรวจวินิจฉัย

Patent Number	US9468362
Title	Endoscopic Methods And Devices For Transnasal Procedures
Date of Patent	18 October 2012
Assignee Name	ACCLARENT, INC. Menlo Park, CA
Cited by Count	65

ตัวอย่างสิทธิบัตรที่ถูกต้องสูงสุด  
ในเทคโนโลยีการตรวจวินิจฉัย

ตัวอย่างสิทธิบัตรที่อ้างอิงจาก  
US9468362



US9414818

Surgical Instruments With Improved  
Dexterity For Use In Minimally Invasive  
Surgical Procedures

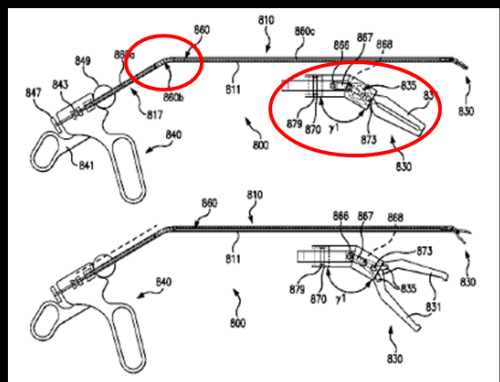
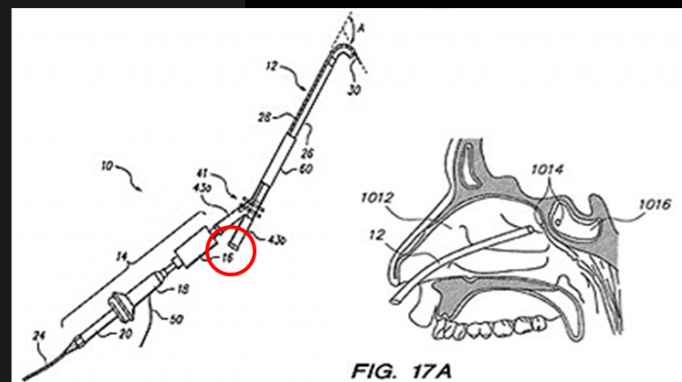
16 August 2016

SURGIQUEST, INC. Milford, CT

0

ตัวอย่างสิทธิบัตรที่ถูกต้องสูงสุด  
ในเทคโนโลยีการตรวจวินิจฉัย

ตัวอย่างสิทธิบัตรที่อ้างอิงจาก  
US9468362





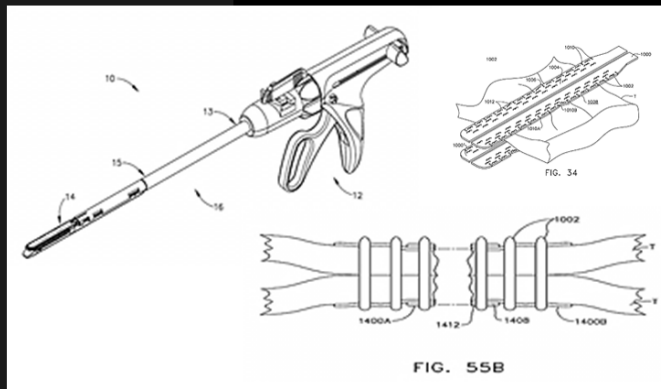
## ตัวอย่างสิทธิบัตร เทคโนโลยีการผ่าตัด

### ตัวอย่างสิทธิบัตรที่ถูกต้องสูงสุด ในเทคโนโลยีการผ่าตัด

Patent Number	US20130146641
Title	ACTUATOR FOR RELEASING A LAYER OF MATERIAL FROM A SURGICAL END EFFECTOR
Date of Patent	7 March 2017
Assignee Name	ETHICON ENDO-SURGERY, INC.
Cited by Count	221

ตัวอย่างสิทธิบัตรที่อ้างอิงสูงสุด  
ในเทคโนโลยีการผ่าตัด

ตัวอย่างสิทธิบัตรที่อ้างอิงจาก  
US20130146641



US9307965

Tissue stapler having a thickness  
compensator incorporating an anti-  
microbial agent

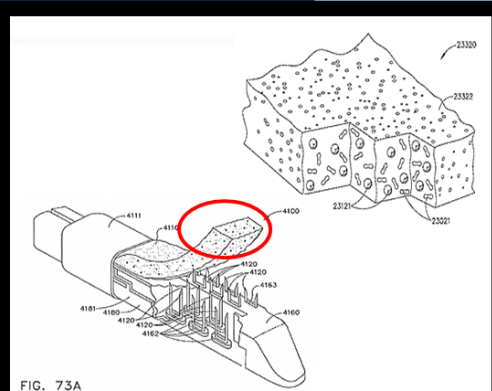
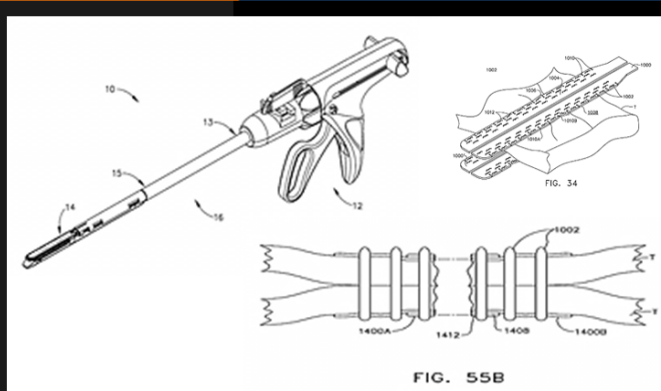
12 April 2016

ETHICON ENDO-SURGERY, LLC.

0

ตัวอย่างสิทธิบัตรที่อ้างอิงสูงสุด  
ในเทคโนโลยีการผ่าตัด

ตัวอย่างสิทธิบัตรที่อ้างอิงจาก  
US20130146641



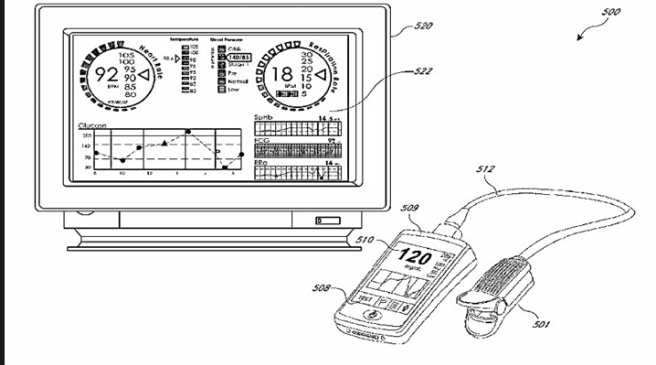
## ตัวอย่างสิทธิบัตร การแพทย์สำหรับผู้สูงอายุ

### ตัวอย่างสิทธิบัตรที่ถูกต้องสูงสุด ในการแพทย์สำหรับผู้สูงอายุ

Patent Number	US20130211214
Title	CONFIGURABLE PATIENT MONITORING SYSTEM
Date of Patent	01 November 2016
Assignee Name	CERCACOR LABORATORIES, INC.
Cited by Count	54

ตัวอย่างสิทธิบัตรที่ถูกต้องสูงสุด  
ในการแพทย์สำหรับผู้สูงอายุ

ตัวอย่างสิทธิบัตรที่อ้างอิงจาก  
US20130211214



US9717458

Magnetic-Flap Optical Sensor

17 August 2013

MASIMO CORPORATION Irvine, CA

0

ตัวอย่างสิทธิบัตรที่ถูกต้องสูงสุด  
ในการแพทย์สำหรับผู้สูงอายุ

ตัวอย่างสิทธิบัตรที่อ้างอิงจาก  
US20130211214

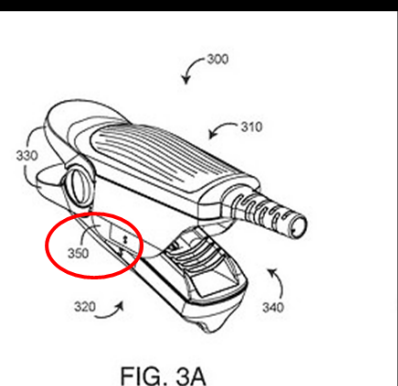
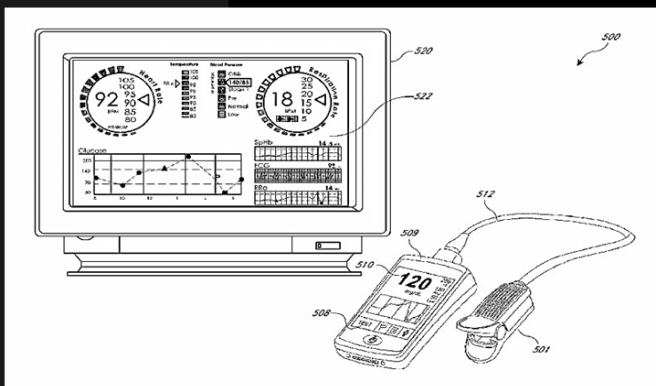


FIG. 3A

## สรุปแนวทางการคัดเลือกสิทธิบัตร State-of-the-Art Technology

- เลือก Keyword และ IPC Class ที่เกี่ยวข้องกับกลุ่มเทคโนโลยี
- เลือกสิทธิบัตรย้อนหลัง 10 ปี
- เลือกสิทธิบัตรที่ยังได้รับความคุ้มครองอยู่ (ยังไม่หมดอายุ)
- เลือก “Key concept” ที่มีการยื่นคำขอจดสิทธิบัตรมากที่สุด
- เลือกสิทธิบัตรย้อนหลัง 5 ปี
- เลือกสิทธิบัตรที่ถูกอ้างอิงมากที่สุด**

**สิทธิบัตรที่ถูกอ้างอิงมากที่สุด**  
 - Trend เทคโนโลยีในปัจจุบัน

**สิทธิบัตรเกิดใหม่**  
 - การพัฒนาต่อยอดเทคโนโลยี

17

www.ipthailand.go.th

1368

กรมทรัพย์สินทางปัญญา

ศูนย์ให้คำปรึกษาด้าน  
ทรัพย์สินทางปัญญา  
และนวัตกรรม

IDEA LAB

TECHNO LAB

VALUE LAB

INTER LAB

18

www.ipthailand.go.th

1368

กรมทรัพย์สินทางปัญญา



ศูนย์ให้คำปรึกษาด้าน  
ทรัพย์สินทางปัญญา  
และนวัตกรรม



TECHNO LAB

- ❖ ให้บริการเครื่องมือสืบค้นและวิเคราะห์เทคโนโลยีจากฐานข้อมูลสิทธิบัตร
- ❖ ให้ความรู้ คำแนะนำในการสืบค้นข้อมูลสิทธิบัตร และการวิเคราะห์แนวโน้มเทคโนโลยี
- ❖ จัดทำรายงานการวิเคราะห์แนวโน้มเทคโนโลยี









18


www.ipthailand.go.th

1368

กรมทรัพย์สินทางปัญญา DIP


## ช่องทางในการเข้าถึงบริการ IP IDE Center

- 1
 เข้ารับบริการโดยตรงที่ศูนย์ IP IDE Center ชั้น 4 กรมทรัพย์สินทางปัญญา กระทรวงพาณิชย์
- 2
 สอบถามรายละเอียดหรือนัดหมายเพื่อรับคำปรึกษาจากผู้เชี่ยวชาญได้ที่สายด่วนกรมทรัพย์สินทางปัญญา 02-547-5026 สายด่วน 1368
- 3
 อัปเดตข่าวสารและบริการของ IP IDE Center ได้ทางเว็บไซต์ <http://ipidecenter.com>




### บริการออนไลน์

- ระบบฐานข้อมูลฐานข้อมูลสิทธิบัตรทั่วโลก
- บทวิเคราะห์แนวโน้มเทคโนโลยี
- IP Mart : [www.thallpimart.com](http://www.thallpimart.com)
- E-Learning : [elearning.ipthailand.go.th](http://elearning.ipthailand.go.th)
- E-Filing : [www.ipthailand.go.th](http://www.ipthailand.go.th)



ipidecenter.com



18

www.ipthailand.go.th

1368

กรมทรัพย์สินทางปัญญา DIP

**IPIDE CENTER**

# THANK YOU

www.ipthailand.go.th  
 1368  
 กรมทรัพย์สินทางปัญญา  
 DEPARTMENT OF INDUSTRIAL PROPERTY  
**DIP**

19

## อ้างอิง

[http://www.freepik.com/free-photo/doctor-with-a-stethoscope-in-the-hands-and-hospital-background\\_1202124.htm#term=medical&page=1&position=15](http://www.freepik.com/free-photo/doctor-with-a-stethoscope-in-the-hands-and-hospital-background_1202124.htm#term=medical&page=1&position=15)  
<http://www.8backgrounds.com/backgrounds/free-hospital-background-3099fe.html>  
<http://www.playamedical.com/urgent-care/medical/>  
<https://www.iconfinder.com/icons/>  
[http://www.newdesignfile.com/post\\_medical-device-icon\\_305229/](http://www.newdesignfile.com/post_medical-device-icon_305229/)  
<https://www.shareicon.net/tag/dental?p=16>  
[http://www.hey.fr/fun/emoji/android/en/icon/436-emoticone\\_older\\_woman.html](http://www.hey.fr/fun/emoji/android/en/icon/436-emoticone_older_woman.html)  
<http://sheia.ru/simptomiy/39-bolezni-shei.html>  
[http://www.ebserh.gov.br/web/huol-ufrn/noticias/-/asset\\_publisher/iPqb3vAMx4K8/content/id/944454/2016-02-em-parceria-com-a-fiocruz-huol-lanca-programa-de-cirurgias-seguras](http://www.ebserh.gov.br/web/huol-ufrn/noticias/-/asset_publisher/iPqb3vAMx4K8/content/id/944454/2016-02-em-parceria-com-a-fiocruz-huol-lanca-programa-de-cirurgias-seguras)  
<http://www.martineehrenclou.com/older-patients-discharged-from-the-hospital-10-tips-to-prevent-readmission/>  
<https://fopdev.or.th/%E0%B8%AA%E0%B8%B1%E0%B8%87%E0%B8%84%E0%B8%A1%E0%B8%9C%E0%B8%B9%E0%B9%89%E0%B8%AA%E0%B8%B9%E0%B8%87%E0%B8%AD%E0%B8%B2%E0%B8%A2%E0%B8%B8%E0%B9%82%E0%B8%94%E0%B8%A2%E0%B8%AA%E0%B8%A1%E0%B8%9A%E0%B8%B9/>  
<http://virtualpersonnel.ca/research/>

**IPIDE CENTER**

20

www.ipthailand.go.th  
 1368  
 กรมทรัพย์สินทางปัญญา  
**DIP**